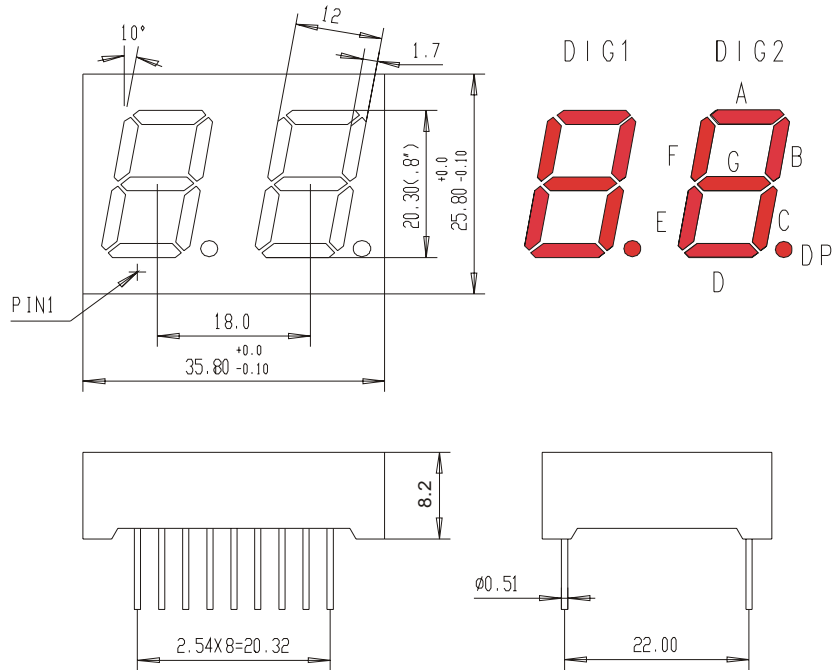


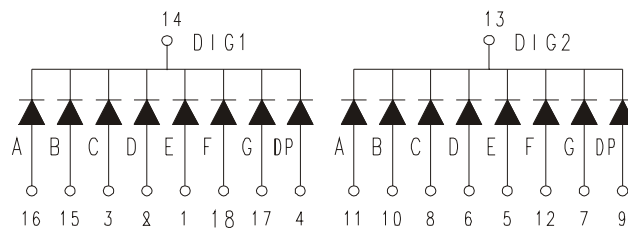


PACKAGE DIMENSION

KPD-8201A/BX



8201A



8201B

